

DELTA 系统——值得再次推介的国际分类学 描述信息处理工具

张明理

(中国科学院植物研究所, 北京 100093)

摘要: DELTA (description language for taxonomy) 系统是一个用于生物分类学描述的计算机信息处理系统,也是国际植物分类数据工作组 (International Working Group on Taxonomic Databases for Plant Sciences) 选定的国际数据交换通用标准。DELTA 系统主要功能是对分类学的形态描述进行规范化处理,并在此基础上进行分类群的自动描述、交互式鉴定和分类信息管理等。随着 DELTA 系统近 40 年的研制和改进,以及因特网便捷的信息传输和交流,该系统被越来越多地应用于植物分类学研究。作者简要介绍了该系统的结构、功能、获取途径以及使用方法,对 DELTA 系统所包含的子程序的功能、用途及运行方式进行了简要分析,以期推动该系统在中国植物分类学研究中的普及和应用。

关键词: DELTA 系统; 分类学描述; 检索表; 鉴定; 信息查询

中图分类号: Q94-332; TP319; Q949 文献标志码: A 文章编号: 1004-0978(2009)01-0087-04

DELTA system, a recommendable information processing tool for taxonomic description ZHANG Ming-li (Institute of Botany, the Chinese Academy of Sciences, Beijing 100093, China), *J. Plant Resour. & Environ.* 2009, 18(1): 87-90

Abstract: DELTA (description language for taxonomy) system is a computer information processing tool for taxonomic description, which is designated as the international data exchange standard by the International Working Group on Taxonomic Databases for Plant Sciences. The system is mainly capable of normalized processing of morphological descriptions, and based on this, making natural-language descriptions producing of taxon, interactive identification and classification information management, etc. After 40 years of improvement, the system is increasingly used in plant taxonomy with information transmission and communication become more and more convenient through the Internet. The structure, function, acquisition approach and using method of the system are briefly introduced, and function, usage and operation way of subprograms in DELTA system are also briefly analysed in order to promote its popularization and application in research field of plant taxonomy in China.

Key words: DELTA system; taxonomic description; key; identification; information retrieval

1 DELTA 系统简介

DELTA (description language for taxonomy) 系统是一个利用计算机进行分类学描述的灵活的、强有力的信息处理工具。DELTA 系统是由澳大利亚联邦科学工业研究院 (CSIRO) 昆虫研究所 (Division

of Entomology) Dallwitz 等人历经 30 年 (1970 年至 2000 年) 设计、建立并逐步完善的信息处理系统。早在 1988 年, 国际植物分类数据工作组 (International Working Group on Taxonomic Databases for Plant Sciences) 就把 DELTA 系统作为国际生物多样性信息标准 (biodiversity information standards) 认定的数据交换标准。

收稿日期: 2008-03-27

基金项目: 国家科技基础条件平台建设重点项目 (2005DKA21401)

作者简介: 张明理 (1959—), 男, 陕西杨凌人, 博士, 研究员, 主要从事植物系统与地理信息系统等研究工作。

DELTA 系统主要功能是对分类学的形态描述进行规范化处理,并在此基础上进行分类群的自动描述、交互式鉴定和分类信息管理等,并把这些信息处理成适用于表征分类系统和分支分类系统等分析的数据结构。这些强大的功能被总结成 20 个方面^[1],例如:按照规定的(nominated)的性状集描述分类群;制作检索表;按照关键词限定一部分性状或一部分分类群;寻找出拥有或缺少某些性状或性状组合的分类群;自动纠正来自作者或数据中的错误;针对特殊的性状或性状集,获得未罗列的分类群;寻找出分类群的相似性和相异性(距离);进行连锁(coalescing)描述,例如通过种的描述产生属的描述;按照系统中“性状的可靠性”(character reliabilities),引导性状的选择;可方便地对分类群或性状进行查询并寻找出对应的图像。

DELTA 系统灵活且强有力的信息处理功能,引起越来越多的植物分类学家的重视并在分类研究过程中加以应用,其中一个典型的例子是在《世界的禾草属志》一书中^[2],根据大约 500 个分类性状,对约 800 个属进行 DELTA 信息处理和管理。

目前,建有专门的网站(<http://delta-intkey.com/>)介绍 DELTA 系统的功能、程序以及使用方法。

DELTA 系统运行环境非常简单,在 MS - Windows 95/NT 以后的操作系统中都可以运行,所有运行需要的可执行文件都可以在 DELTA 系统网站免费下载,目前已有方便的窗口式运行程序。DELTA 系统主要用英语编写,但现在也有法语、德语、意大利语及西班牙语等版本。DELTA 系统的数据集合也可以用汉语、荷兰语、法语、德语、希腊语、印度尼西亚语、意大利语、葡萄牙语及西班牙语产生,使 DELTA 系统的应用进一步国际化。

虽然在植物分类学研究中 DELTA 系统的应用越来越广泛,但目前国内利用 DELTA 系统进行植物分类学研究的报道并不多见。在该系统开发的早期,中国科学院植物研究所徐克学研究员曾邀请该系统的开发者之一——Dallwitz 教授来北京讲学,随后李健钧对 DELTA 系统进行了较为系统的介绍^[3];2000 年,张宪春研究员也曾邀请荷兰 Leiden 大学的 Nootboom 教授到中国科学院植物研究所标本馆讲学,介绍 DELTA 系统的使用。中国农业科学院草原研究所的徐柱研究员开发了多种语言自动分类描述系统(CDELTA),利用该系统对世界禾本科和中国

禾本科植物进行自动分类研究,并完成了《世界禾草属志》和《中国禾草属志》两部专著^[1,4-5];王利松应用 DELTA 系统对伞形科(Umbelliferae)囊瓣芹属(*Pternopetalum* Franch.)进行了较完整的分类研究^[6-7];在中国植物志英文版《Flora of China》中,部分科、属的分类处理也是应用 DELTA 系统完成的;陈翔与 Dallwitz 等人合作,用 DELTA 系统对中国羊茅属(*Festuca* L.)进行了分类处理^[8],并把 DELTA 系统成功汉化^[9-10],但至今该系统的汉化版还未正式上网发布。

鉴于 DELTA 系统强大的信息处理功能,并能有效地处理复杂的分类形态描述,进行分类群的快速查询和鉴定,并且能便捷地进行大量分类信息管理,笔者再次推荐此系统,希望在实际工作中 DELTA 系统能成为植物分类学家有力的信息处理工具,并在生物资源管理和生物多样性保护等工作中发挥作用。

2 DELTA 系统的使用方法

2.1 下载 DELTA 系统

用户在 DELTA 系统网站(<http://delta-intkey.com/>)上的 Programs and documentation 版块中可以找到 DELTA 系统程序并可免费下载和安装使用。最初,DELTA 系统是基于 MS - DOS 操作系统进行开发的^[3],经过不断的修订完善,DELTA 系统的运行环境和操作界面等已大为改进,并能在 MS - Windows 95/NT 及其后的版本上运行,为使用者提供了方便直观的窗口式操作界面。

2.2 分类学资料准备

在利用 DELTA 系统进行某一类群的分类学研究前,首先要做好前期的基础性工作,准备好分类群、分类性状以及图版等相关资料,然后根据 DELTA 数据格式,对性状和性状状态进行详细的规定和编码^[3],形成用户数据文件。

2.3 DELTA 系统的运行

在进行 DELTA 系统相关程序的操作前,须认真阅读 DELTA 系统的相关说明书(见 <http://delta-intkey.com/www/uguide.pdf>),其中重要的程序都有详细的使用说明。如 DELTA editor 程序有详细的带有 Windows 窗口图的详细说明,研究者可以按照提示逐步操作。以下介绍主要的程序。

2.3.1 DELTA 程序 DELTA 程序实际上是 DELTA 编辑器 (DELTA editor), 是系统中最基础的程序, 是一个全窗口式综合应用程序模块, 功能众多, 其主要功能是对输入的分类性状、分类群和图像进行标注、修改、链接、排序和编辑转化。

适用于 DELTA 程序分类性状 (chars) 可分为 4 类, 对这些性状和状态要用数值给以明确的规定。第 1 类为多态性状: 包含有序多态 (O) 和无序多态 (U) 两种性状, 前者如被毛的状态由稀疏到密集的过程, 后者如花序类型、颜色等; 第 2 类为整数值性状 (I), 如雄蕊数目等性状; 第 3 类为实数值性状 (R), 如叶片长度和宽度等性状; 第 4 类为内容描述的性状 (T), 如分类群的异名、地理分布等。

适用于 DELTA 程序分类群 (items) 需给出正确的名称以及有关的分类学名称引证。

2.3.2 CONFOR 程序 CONFOR 程序是一个格式转换程序, 可将经过 DELTA editor 处理的 DELTA 格式的数据文件转换成 KEY、INTKET 以及 DIST 等不同子程序可用的格式文件或各分类单位的自然语言描述文件^[3], 是 DELTA 系统的核心处理程序, 可分别在 Windows 和 DOS 状态下运行。

2.3.3 DELFOR 程序 DELFOR 程序是对经过 DELTA 编辑器处理的数据进行维护 (maintenance) 的一个程序。对于植物分类研究者来说, 需要经常修改分类单位和性状数据, 为了使数据维护更加方便, DELTA 系统提供了数据维护程序 DELFOR。

2.3.4 DIST 程序 DIST 程序也称为距离矩阵生成程序, 其功能就是对经过 DELTA 编辑器处理和 CONFOR 程序转换的数据进行分类群之间相似性距离 (distance) 的计算, 并按照 Cower 系数, 输出一个上三角系数矩阵, 可供数量分类程序计算使用。还可将数据转换为分支分类学研究所需的格式, 再进行相关的分支分类学程序计算, 得到分支图。该程序不仅可根据数值性状生成矩阵, 还可对有序多态性状和无序多态性状进行计算并输出不含对角线的上三角距离矩阵。

2.3.5 KEY 程序 KEY 程序是实现检索表制作的一个程序, 检索表制作是 DELTA 系统的主要功能之一, KEY 程序可以根据分类群和性状差异, 导出一个分类检索表, 并且能够根据分类群数量不同和性状差异不同, 自动导出不同的检索表。检索表既可以是常规二歧式的, 也可以是树系图表格状的。检索

表的制作过程完全是自动的, 不是人为的, 避免了人为主观决定的分类权重。此外, 研究者还可任意选取分类群中的部分分类单元或部分分类性状来生成特定的检索表, 另外, 还可以利用 KEY 程序对以前的检索表提出修改和修正。

2.3.6 INTKEY5 程序 INTKEY5 程序是系统中的核心程序之一, 也是最复杂、功能最多的程序, 其主要功能是交互式标本鉴定和信息检索。INTKEY5 程序可以根据某些性状或性状组合, 方便地查寻具有这些性状的标本所属的种类、分类群所属的更高级别的分类群; 对于不同的种类或分类群, 也可以查寻它们之间具有的共有性状和性状组合, 并对它们之间的差异进行比较。

2.3.7 INTIMAT5 程序 INTIMAT5 程序也即图像链接及注释程序^[9], 是对 INTKEY5 或 DELTA - CONFOR 编辑的图像进行编辑和注释 (annotaion) 的一个程序模块, 所注释的图像可以是植物某一部位 (叶、花、果等) 的图像, 也可以是标本图像, 或者为生境及分布图。

有关 DELTA 系统的几个程序及其使用关系的流程图示如下:

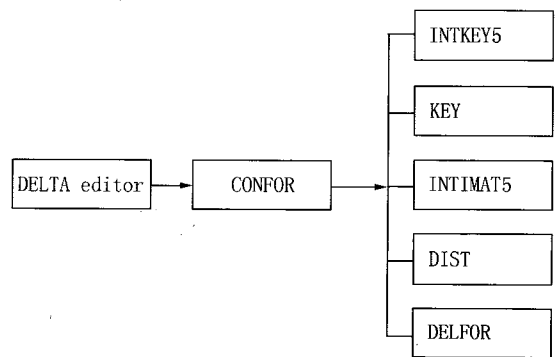


图 1 DELTA 系统包含的子程序及其操作过程
Fig. 1 Subprograms in DELTA system and their operation process

3 讨 论

自 DELTA 系统面世以来, 其应用范围不仅仅局限于生物分类学领域, 在生态学、林学、农学及古生物学等研究领域也得到了广泛的应用, 许多科研单位和大学都在使用 DELTA 系统, 在 DELTA 网站上展示了近 150 项应用 DELTA 系统的成功研究范例^[11]。DELTA 系统被如此广泛的应用, 证明该系统

确实是分类学语言描述的国际标准,应该倡导分类学家在实际研究工作中使用,也应该倡导在生物资源管理和生物多样性研究等方面广泛使用。

从创建到现在的近40年里,DELTA系统为用户提供了越来越方便的使用工具和便于操作的人性化平台,这当然也依赖于Internet技术的发展和普及,主要表现在:1)计算机操作系统从MS-DOS发展到MS-Windows,使DELTA系统中的几个子程序更加便于操作和运行;2)DELTA系统是共享程序,可以通过Internet免费下载和更新升级,并可以不经注册即可安装使用,使用户可以非常便利地运用该系统;3)DELTA系统网站作为沟通平台,将用户和Dallwitz等研制者紧密联系起来,使双方可以方便地互动交流,加之DELTA系统网站中所列举的丰富的研究实例,用户在遇到问题时能通过DELTA系统网站得到及时解决。

另外,DELTA系统网站中还包含了程序使用方法、参考文献、常见问题及其解决方案等说明,使该系统的强大功能尽现其中。用户完全可以依赖DELTA系统网站,运用DELTA系统解决分类学研究过程中的问题。这些优势都为DELTA系统的推广应用提供了基础。

1993年版的DELTA系统加入了CHINESE FORMAT指令,可以处理用中文编辑的性状数据,并输出中文描述的性状及检索表等,极大地方便了国内研究者的使用。近年来,陈翔等与该系统的原研制者合作,对新版DELTA系统的INTKEY5模块界面的主要信息进行了汉化处理^[9],但在DELTA editor和INTKEY5模块中,对中文性状的显示、编辑和物种对比等方面的处理还不完善,所以DELTA系统汉化版目前还没有正式推出。DELTA系统的完全汉化版的推出,将会极大地方便国内用户,可以使该系统在国内更多领域中得到充分运用。此外,鉴于英语作为国际化语言在科学交流中越来越广泛的作用,国内研究者,特别是生物分类学家,应尽可能采用英语版本进行信息处理,这将有助于与国外同

行间的学术交流。

尽管不少国内研究者已开始重视并运用DELTA系统解决分类学问题,也有学者对该系统进行过推介,但面对DELTA系统的强大功能和近40年的研究和应用积累,作者认为有必要对DELTA系统进行再次推介,择其要领、抛砖引玉,目的是使相关研究领域,特别是经典分类学研究者对DELTA系统感兴趣或引起足够的重视,并广泛应用于相应的学科领域中。相信DELTA系统的使用,对相关的研究定会 有所裨益。

参考文献:

- [1] Dallwitz M J. Overview of the DELTA system[R/OL]. 2007-07-20]. <http://delta-intkey.com/www/overview.htm>.
- [2] 徐柱. 世界禾草属志——计算机自动分类描述[M]. 北京: 中国农业科技出版社, 1999.
- [3] 李健钧. 处理植物分类学描述语言的国际标准——DELTA系统[J]. 植物分类学报, 1996, 34(4): 447-452.
- [4] 徐柱, Dallwitz M J, Watson L. 计算机产生中英文植物分类检索表[J]. 中国草地, 1992(1): 53-57.
- [5] Xu Z, Watson L, Dallwitz M J, et al. Grass Genera of China: Automated Taxonomic Descriptions and Making Keys[M]. Huhhot: Nei Monggol People's Publishing House, 1997.
- [6] 王利松. 伞形科囊瓣芹属的系统学研究[D]. 北京: 中国科学院植物研究所, 2007.
- [7] 王利松. 伞形科囊瓣芹属的表型分析[J]. 云南植物研究, 2007, 29(1): 13-25.
- [8] Chen X, Aiken S G, Dallwitz M J, et al. Systematic studies of *Festuca* (Poaceae) occurring in China compared with taxa in North America[J]. Canadian Journal of Botany, 2003, 81(10): 1008-1028.
- [9] 陈翔. 新DELTA系统及其在分类学中的应用[R/OL]. <http://www.emay.com.cn/main/modules.php?name=Forums&file=download&id=26320>.
- [10] Chen X. DELTA系统——分类学工作者的好帮手[R/OL]. [2006-04-24]. <http://www.chinaplant.org/main/modules.php?name=News&file=article&sid=175>.
- [11] Dallwitz M J. Applications and documentation of the DELTA system[R/OL]. [2008-02-11]. <http://delta-intkey.com/www/refs.htm>.